

K-Nr.: 30683
 K-no.:

 Ausführung: Ringbandkern
 Core design: Toroidal core

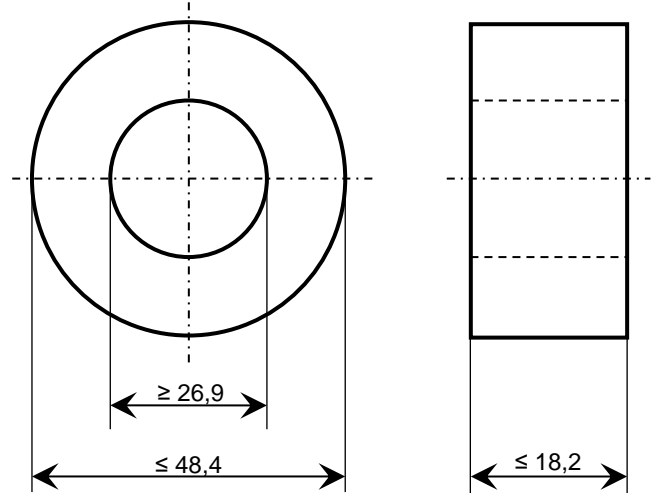
 Datum: 16.10.2023
 Date:

 Anwendung: Stromkompensierte Drossel
 Application: Common Mode Choke

 Kunde:
 Customer

 Kd. Sach Nr.:
 Customers part no.:

 Seite 1 von 2
 Page of

 Drawing / Maßbild:
 Not to scale / ohne Maßstab

 Legierung / Core material
 VITROPERM 550 HF

 Fixierung / Type of finish
 Fix 022
 Kunststofftrog + Silikonkautschuk
 (Plastic casing + silicone rubber)

 Nennmaße / Nominal core dimensions
 45 x 30 x 15 mm

Bezugswerte / Effective core parameters

 $A_{Fe} = 0,84 \text{ cm}^2$
 $l_{Fe} = 11,8 \text{ cm}$
 $m_{Fe} = 73,1 \text{ g}$

 Marking:
 Beschriftung

V427-01

Magnetische Nennwerte / Nominal magnetic values

 $A_{L(10\text{kHz})} = 81,0 \mu\text{H}$
 $A_{L(100\text{kHz})} = 30,4 \mu\text{H}$

| Datum | Name | Index | Änderung |
|-------|------|-------|----------|
| | | 01 | |

| | | | |
|-------------------------------|-----------------------|-----------------------|-------------------------|
| Hrsg.: R&D-PD NPI D editor | Bearb: Wk designer | MC-PM: NSch. check | freig.: Pr. released |
|-------------------------------|-----------------------|-----------------------|-------------------------|

| | | |
|------------------------|--|----------------------------|
| K-Nr.: 30683 K-no.: | Ausführung: Ringbandkern Core design: Toroidal core | Datum: 16.10.2023 Date: |
| | Anwendung: Stromkompensierte Drossel Application: Common Mode Choke | |

| | | |
|-----------------|-----------------------------------|--------------------------|
| Kunde: Customer | Kd. Sach Nr.: Customers part no.: | Seite 2 von 2 Page of |
|-----------------|-----------------------------------|--------------------------|

Endprüfung: (V: 100%-Test; AQL...: IEC 410 / DIN ISO 2859; SC = significant characteristic)
Final Inspection

1. Magnetische Prüfung (100%-Prüfung) / *Magnetical test (100%-test)*

Prüfung des A_L -Wertes im Reihenersatzschaltbild gemäß A60092-Y3022-K009 /
Test of A_L -value in series mode according to A60092-Y3022-K009

Induktivitätsprüfung ohne Gleichstromvormagnetisierung / Inductance test without DC-magnetisation

- 1.1 Einstellwerte / *Setting values:* $I_{eff} \times N = 25 \text{ mA}$
 $f = 10 \text{ kHz}$
 Prüfwert / *Specified value:* $60,8 \mu\text{H} \leq A_L \leq 117 \mu\text{H}$ (SC) (entspr. / *corr.* $67500 \leq \mu_3 \leq 130500$)
- 1.2 Einstellwerte / *Setting values:* $I_{eff} \times N = 25 \text{ mA}$
 $f = 100 \text{ kHz}$
 Prüfwert / *Specified value:* $22,8 \mu\text{H} \leq A_L \leq 44,1 \mu\text{H}$ (entspr. / *corr.* $25725 \leq \mu_3 \leq 48865$)

Hinweis / Remarks

Material-Nr. / Part no.: 97000890

| | | | |
|-------------------------------|------------------------|-----------------------|-------------------------|
| Hrsg.: R&D-PD NPI D editor | Bearb.: Wk designer | MC-PM: NSch. check | freig.: Pr. released |
|-------------------------------|------------------------|-----------------------|-------------------------|