

K-Nr.: <b>26450</b>	<b>Core design:</b> <b>Assembly of toroidal cores</b> Ausführung Baugruppe aus Ringbandkernen	Date : 26.05.2014 Datum
	<b>Application:</b> <b>Common mode choke</b> Anwendung Stromkompensierte Drossel	

Kunde:	Kd. Sach Nr.:	Seite 1 von 2
--------	---------------	---------------

**Design / Ausführung:**

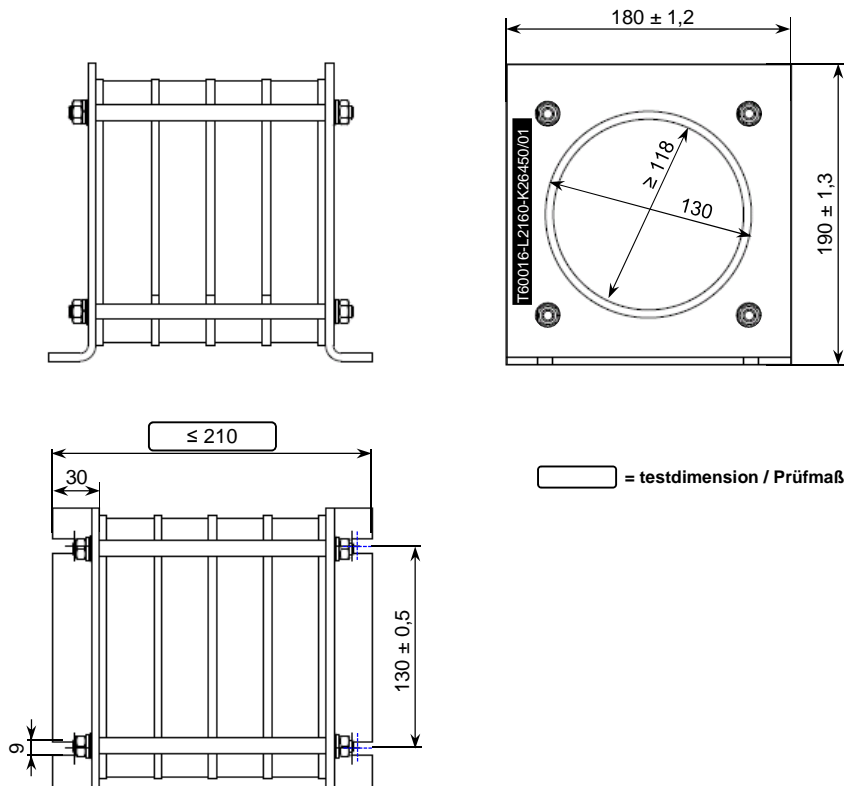
Assembly of **four** toroidal cores T60006-L2160-V066-01 / *Baugruppe aus vier Ringbandkernen T60006-L2160-V066-01*

**Type of finish / Fixierung:**

Built with mounting kit and shock absorber / *Aufgebaut mit Montagesatz und Dämpfungselementen*

**Drawing / Maßbild:**

Not to scale / *ohne Maßstab*



**Core material / Legierung:**

VITROPERM 500 F

Herausgeber	Bearbeiter	KB-PM	KB-OP KT		Datum	freigegeben
KB-E IN	Kleespies	Sun	Günther		28.05.2014	Petzold



# Specification / Datenblatt

Sach Nr.: T60016-L2160-W079-01

K-Nr.:  26450	<b>Core design:</b> Assembly of toroidal cores Ausführung Baugruppe aus Ringbandkernen	Date : 26.05.2014 Datum
	<b>Application:</b> Common mode choke Anwendung Stromkompensierte Drossel	

Kunde:	Kd. Sach Nr.:	Seite 2 von 2
--------	---------------	---------------

### Final Inspection / Endprüfung:

(100% Prüfung, AQL...: IEC 410 / DIN ISO 2859)

#### 1. Mechanical test (AQL 4,0) / Mechanische Prüfung (AQL 4,0)

Test instrument: caliper gauge / Prüfmittel: Meßschieber

1.1 Limiting dimensions according to drawing / Grenzmaße nach Maßbild

#### 2. Magnetical Test (100%) / Magnetische Prüfung (100%)

Measurement of  $A_L$ -Value in series mode according to A60092-Y3022-K009 /  
Prüfung des  $A_L$ -Wertes im Reihenersatzschaltbild nach A60092-Y3022-K009

2.1 Setting values / Einstellwerte:  $f = 10 \text{ kHz}$   
 $I_{\text{eff}} \times N = 100 \text{ mA}$

Specified value / Prüfwert  $39,0 \mu\text{H} \leq A_L \leq 75,5 \mu\text{H}$  (corr. / entspr.  $12900 \leq \mu_3 \leq 25000$ )

2.2 Setting values / Einstellwerte:  $f = 100 \text{ kHz}$   
 $I_{\text{eff}} \times N = 100 \text{ mA}$

Specified value / Prüfwert  $35,0 \mu\text{H} \leq A_L \leq 68,0 \mu\text{H}$  (corr. / entspr.  $11600 \leq \mu_3 \leq 22500$ )

Remarks, / Hinweise,

- Part no. / Materialnr.: 97000715

Herausgeber	Bearbeiter	KB-PM	KB-OP KT		Datum	freigegeben
KB-E IN	Kleespies	Sun	Günther		28.05.2014	Petzold

Weitergabe sowie Vervielfältigung dieser Unterlage, Verwertung und Mitteilung ihres Inhalts nicht gestattet, soweit nicht ausdrücklich zugestanden.  
Zuwerhandlungen verpflichten zu Schadenersatz. Alle Rechte für den Fall der Patenterteilung oder GM-Eintragung vorbehalten