

K-Nr.: 20723
 K-no.:

Ansteuerübertrager / Drive Transformer

 Datum: 22.11.2013
 Date:

 Kunde:
 Customer

 Kd. Sach Nr.:
 Customers part no.:

 Seite 1 von 1
 Page of

 Maßbild (mm): Freimaßtoleranz DIN ISO 2768-c
 Mechanical outline General tolerances

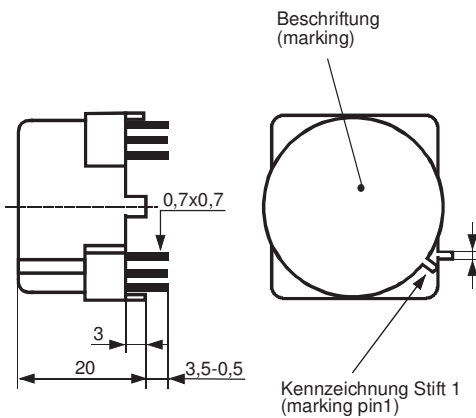
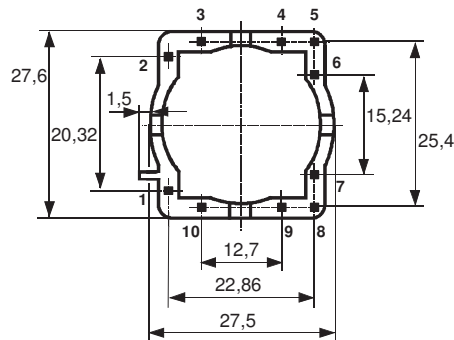
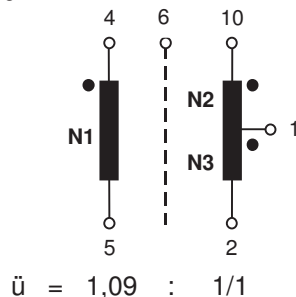
 Anschlüsse:
 Connections:

 Leerstifte:
 Dummy pins
 Nr. 3, 7, 8, 9

 Beschriftung:
 marking

 DC
 4185X035
 F

 Erklärung / Explanation
 DC = Date Code
 F = Factory

 Toleranz der Stiftabstände ±0,2mm
 (Tolerances grid distance)

 Anschlußschema:
 Schematic diagram

 Betriebsdaten/Charakteristische Daten (Richtwerte):
 Operational data/characteristic data (nominal values):

 $R_{Cu1} \leq 200 \text{ m}\Omega$, $R_{Cu2} \leq 265 \text{ m}\Omega$, $R_{Cu3} \leq 265 \text{ m}\Omega$
 $L_1 \geq 5 \text{ mH}$
 $L_{S1} \leq 4 \text{ }\mu\text{H}$ (N2+N3)

 $C_{k1-2+3} \leq 20 \text{ pF}$
 $\int U_{dt} \geq 320 \text{ }\mu\text{Vs}$; $U_{is, \text{eff}} = 1,5 \text{ kV}$

 Umgebungstemperatur/ambient temperature: $-40^\circ\text{C} \dots +70^\circ\text{C}$

 Lagertemperatur/storage temperature: $-40^\circ\text{C} \dots +85^\circ\text{C}$

Prüfung: (V: 100%-Test; AQL...: DIN ISO 2859-Teil1)

Inspection

- | | | | | |
|---------------|----------|--|---|--|
| 1) (V) | M3024: | $U_{peff} = 5,7 \text{ kV}$ | 2s, | N1 + S1 gegen/to N2/N3 |
| | | $U_{TA \text{ eff}} > 2,4 \text{ kV}$ | | |
| 2) (V) | M3014: | $U_{p, \text{eff}} = 0,5 \text{ kV}$, | 2 s, | N1 gegen/to S1 |
| 3) (AQL 1/S4) | M3011/4: | Einstellwerte/Settings (N1) | $U_E = 16 \text{ V}$, $t_d = 20 \text{ }\mu\text{s}$, $f_p = 1 \text{ kHz}$ | |
| | | Prüfwert/Test value | $I_p \leq 115 \text{ mA}^*$ | |
| 4) (V) | M3011/6: | Polarität / Übersetzungsverhältnis: | Toleranz $\pm 5\%$ | |
| | | Polarity / Turns ratio: | Tolerance | |
| 5) (AQL1/S4) | M3011/5: | $R_{Cu1} = 200 \text{ m}\Omega \pm 15\%$ | $R_{Cu2} = 265 \text{ m}\Omega \pm 15\%$ | $R_{Cu3} = 265 \text{ m}\Omega \pm 15\%$ |
| 6) (Fix05) | M3290: | Lötbarkeitstest nach Abschnitt 1 | | |
| | | solderability test acc. to chapter 1 | | |
| 7) (AQL 1/S4) | M3200 | Mechanische Prüfung | | |
| | | Mechanical test | | |

 Messungen nach Temperaturgleich der Prüflinge an Raumtemperatur
 Measurements after temperature balance of the samples at room temperature

* vorläufig/preliminary

Weitere Vorschriften:

Applicable documents:

Datum	Name	Index	Änderung
22.11.13	Sc	82	Inspection 1: $U_{TA, \text{eff}}$ increased to 2.4 kV. Applicable documents: zertificate 3.1 deleted. CN-805
04.06.13	Ez	81	Applicable documents change,: zertificate 3.1 added. Mechanical outline (number continuously added). CN-706

 Hrsg.: KB-E
 editor

 Bearb: Sc
 designer

 KB-PM: Pf.
 check

 freig.: HS
 released